

# D0

ПРЕДОХРАНИТЕЛИ СЕРИИ D0	592
ДЕРЖАТЕЛИ ПРЕДОХРАНИТЕЛЕЙ	593
АКСЕССУАРЫ	596
РАЗЪЕДИНИТЕЛИ СЕРИИ VL D01	600
РАЗЪЕДИНИТЕЛИ СЕРИИ STV D02	601



## НИЗКОВОЛЬТНЫЕ МАЛОГАБАРИТНЫЕ ПРЕДОХРАНИТЕЛИ СЕРИИ D0



Power needs control

## Предохранители D0

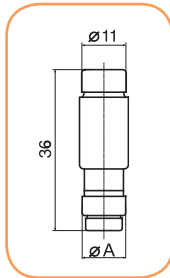
### Особенности:

- компактные габаритные размеры,
- небольшие потери мощности,
- малый нагрев,
- высокая отключающая способность,
- стабильные токовременные характеристики,
- возможность построения селективных схем защиты,
- индикация состояния предохранителя,
- возможность использования разъединителей VLD01 и STV D02, PFB.

**Применение** - Предохранители серии D0 предназначены для защиты силовых, сигнальных и управляющих цепей от токов короткого замыкания и перегрузок.

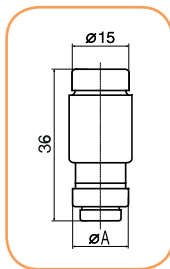
### Технические характеристики:

Номинальное напряжение $U_N$	400 V AC / 250 V DC	
Номинальный ток $I_N$	D01 2–16 A, D02 20–63A, D03 80–100 A	
Отключающая способность	50 kA (AC) 8 kA (DC)	$\cos\phi = 0,1$ $T=15\text{ ms}$
Характеристика	gL-gG	
Соответствие стандартам	DIN EN 60269-1, IEC 60269-1:2005-04 (VDE 0636 часть 10): 1999-11 DIN EN 60269-3, IEC 60269-3:2003 (VDE 0636 часть 30): 1995-12 DIN EN 60269-3-1, IEC 60269-3-1: 2004-07 (VDE 0636 часть 301): 1998-01 DIN VDE 0635/02.84	



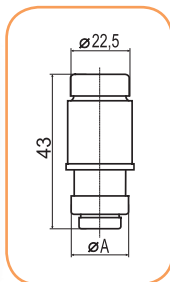
### D01 gL для держателей E 14

$I_N$ (A)	Цвет	Код	Вес (г)	Упаковка (шт.)	Размеры (мм) $\varnothing$ A
2	розовый	2211001	6	10/500	7,3
4	коричневый	2211002	6	10/500	7,3
6	зелёный	2211003	6	10/500	7,3
10	красный	2211004	6	10/500	8,5
13	черный	2211006	6	10/500	7,3
16	серый	2211005	6	10/500	9,7



### D02 gL для держателей E 18

$I_N$ (A)	Цвет	Код	Вес (г)	Упаковка (шт.)	Размеры (мм) $\varnothing$ A
20	синий	2212001	11	10/500	10,9
25	желтый	2212002	12	10/500	12,1
32	черный	2212006	13	10/500	13,3
35	белый	2212003	13	10/500	13,3
40	черный	2212007	13	10/500	13,3
50	белый	2212004	13	10/500	14,5
63	бронзовый	2212005	15	10/500	15,9



### D03 gL для держателей M 30x2

$I_N$ (A)	Цвет	Код	Вес (г)	Упаковка (шт.)	Размеры (мм) $\varnothing$ A
80	серебряный	2213001	35	10	21,4
100	красный	2213002	35	10	24,4

## Держатели предохранителей PFB

→ Увеличенная площадь захвата крышки



→ Модульная конструкция позволяет объединять держатели в многополюсные сборки с помощью соединительных комплектов



→ Конструкция держателя соответствует классу защиты IP20 и обеспечивает удобный и быстрый монтаж на стандартную DIN-рейку 35мм

→ Корпус держателя выполнен из самозатухающего пластика, стойкого к воздействию огня и высокой температуры 960°C согласно IEC 60695-2



→ Двухпозиционный фиксатор обеспечивает удобный монтаж и демонтаж держателя



LED индикация:

- LED индикатор горит непрерывно, при наличии напряжения и рабочего предохранителя в держателе
- LED индикатор мигает, когда предохранитель вышел из строя



→ Двойная вводная клемма дает возможность одновременного подключения проводника и изолированной шины (только в нижней клемме)

**Технические характеристики:**

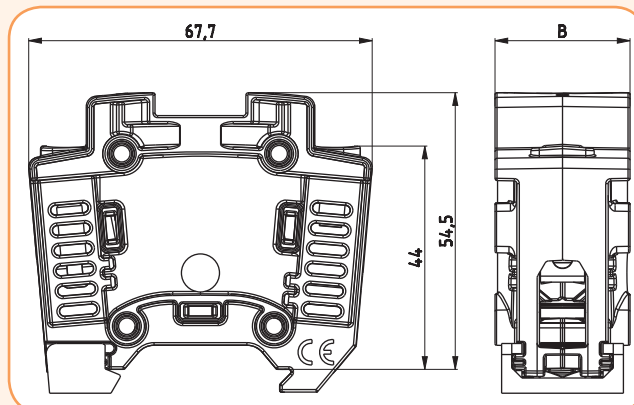
Тип держателя	PFB D01	PFB D02
Тип предохранителя	D01	D02
Исполнение	без индикации/LED индикация	
Количество полюсов	1р, 3р	
Резьба	E14	E18
Номинальное напряжение $U_n$	400V AC / 250V DC	
Номинальный ток $I_n$	16A	63A
Номинальная частота	45-62Hz	
Отключающая способность	50kA AC / 8kA DC	
Максимальная потеря мощности	2,5W	5,5W
LED индикация (рабочее напряжение)	50V-400V AC / 50V-250V DC	
Испытания раскаленной проволокой (GWFI)	960°C	
Клеммы		
Винт	PZ2 M5	
Момент силы затяжки винтов	2Nm	2,5Nm
Сечение подключаемых проводников снизу	1 ... 35mm <sup>2</sup> + шина 16mm <sup>2</sup>	
Сечение подключаемых проводников сверху	1 ... 25mm <sup>2</sup>	
Влажность	90% / 20°C	
Рабочий диапазон температур	-5°C ... +40°C	
Температура хранения	-25°C ... +55°C	
Степень защиты (IEC 60529)	IP 20	
Монтаж на EN 60715 рейку	35mm	
Соответствие стандартам	IEC 60269-3, VDE0636-3	
Сертификаты	VDE, OVE	

**Держатели предохранителей PFB D01**

Тип	Количество полюсов	$I_n$ (A)	Код	Вес (г)	Упаковка (шт.)
PFB D01 1р	1	16	2510011	58	15/180
PFB D01 1р LED	1	16	2510012	58,5	15/180
PFB D01 3р	3	16	2510013	178	5/60
PFB D01 3р LED	3	16	2510014	179,5	5/60

**Держатели предохранителей PFB D02**

Тип	Количество полюсов	$I_n$ (A)	Код	Вес (г)	Упаковка (шт.)
PFB D02 1р	1	63	2510021	64	15/180
PFB D02 1р LED	1	63	2510022	64,5	15/180
PFB D02 3р	3	63	2510023	194	5/60
PFB D02 3р LED	3	63	2510024	195,5	5/60



Тип	В (мм)
1р	26,8
3р	80,4

**Соединители**

Тип	Код	Вес (г)	Упаковка (шт.)
Соединители	2510001	30	300

\* Для соединения двух держателей необходимо 3 шт. соединителей.



## Держатели предохранителей D01, D02 (1-полюсные)

**Применение** - Держатели предохранителей предназначены для монтажа как в распределительные устройства, так и для индивидуального монтажа в быту и промышленности. При установке держателей в распределительные модульные щиты достигается полная защита от прикосновений к токоведущим частям, находящихся под напряжением.

**Особенности:**

- установка на шину TH35,
- возможность установки в щиты внутреннего монтажа, глубиной более 80 мм,
- возможность замены центрирующих вставок под напряжением с помощью съёмника.

**Технические характеристики:**

Номинальное напряжение $U_N$	400 V
Номинальный ток $I_N$	D01 16 A, D02 63A
Класс изоляции	B - VDE 0110
Сечение подключаемых проводников	D01 1 – 4 мм <sup>2</sup> D02 1,5 – 25 мм <sup>2</sup>
Соответствие стандартам	PN- IEC 269, EN 60269, DIN VDE 0636

**1-полюсные держатели D0**

Тип	Код	$I_N$ (A)	Резьба	Вес (г)	Упаковка (шт.)
D01N - K	2221011	16	E 14	68	15/300
D01V - K	2221012	16	E 14	66	15/300
D02N - K	2222011	63	E 18	87	15/300
D02V - K	2222012	63	E 18	80	15/300
D01N	2221001	16	E 14	56	15/150
D01V	2221002	16	E 14	59	15/150
D02N	2222001	63	E 18	80	15/150
D02V	2222002	63	E 18	77	15/150

**1-полюсные держатели D0**

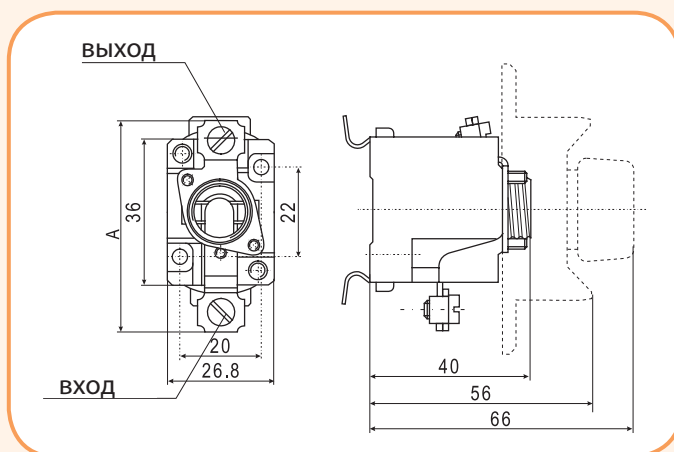
Тип	Код	С крышкой	Без крышки	Установка на шину TH35	Установка на винтах	Клеммы		Сечение проводников (мм <sup>2</sup> )	Размеры А (мм)		
						Выход ↑	Вход ↓				
D01N - K	2221011	X		X			M4		M4	1,5-4	53
D01V - K	2221012	X			X		M4		M4	1,5-4	53
D02N - K	2222011	X		X			2XM5		2XM5	2,5-25	57
D02V - K	2222012	X			X		2XM5		2XM5	2,5-25	57
D01N	2221001		X	X			M4		M4	1,5-4	53
D01V	2221002		X		X		M4		M4	1,5-4	53
D02N	2222001		X	X			2XM5		2XM5	2,5-25	57
D02V	2222002		X		X		2XM5		2XM5	2,5-25	57



D01



D02





Держатели предохранителей D01, D02 (3-полюсные)



D01



D02

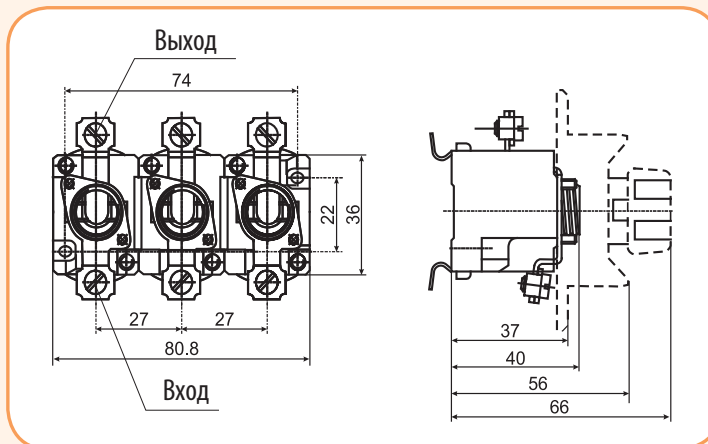
3-полюсные держатели D0

Тип	Код	$I_n$ (A)	Резьба	Вес (г)	Упаковка (шт.)
D01N/3 - K	2221021	16	E 14	216	5/100
D01V/3 - K	2221020	16	E 14	187	5/100
D02N/3 - K	2222021	63	E 18	252	5/100
D02V/3 - K	2222020	63	E 18	246	5/100
D01N/3	2221031	16	E 14	176	5/50
D01V/3	2221030	16	E 14	170	5/50
D02N/3	2222031	63	E 18	235	5/50
D02V/3	2222030	63	E 18	229	5/50

3-полюсные держатели D0



Тип	Код	С крышкой	Без крышки	Установка на шину TN35	Установка на винтах	Клеммы		Сечение проводников (мм <sup>2</sup> )	Размеры А (мм)		
						Выход ↑	Вход ↓				
D01N/3 - K	2221021	X	X				M4		M4	1,5-4	53
D01V/3 - K	2221020	X		X			M4		M4	1,5-4	53
D02N/3 - K	2222021	X	X				2xM5		2xM5	2,5-25	57
D02V/3 - K	2222020	X		X			2xM5		2xM5	2,5-25	57
D01N/3	2221031		X	X			M4		M4	1,5-4	53
D01V/3	2221030		X	X			M4		M4	1,5-4	53
D02N/3	2222031		X	X			2xM5		2xM5	2,5-25	57
D02V/3	2222030		X	X			2xM5		2xM5	2,5-25	57



Аксессуары

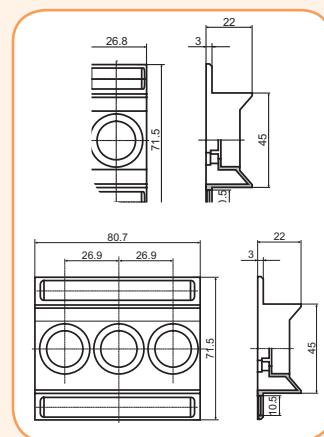


Защитная крышка D01, D02 ZP

Тип	Держатели	Код	Вес (г)	Упаковка (шт.)
D01 ZP	D01V, D01N	2251006	8	50/700
D02 ZP	D02V, D02N	2251005	8	50/700

Защитная крышка D01/3, D02/3 ZP

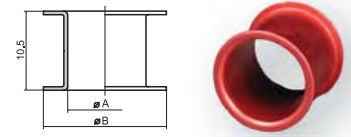
Тип	Держатели	Код	Вес (г)	Упаковка (шт.)
D01/3 ZP	D01V/3, D01N/3	2251004	17	14/280
D02/3 ZP	D02V/3, D02N/3	2251002	16	14/280



## Держатели предохранителей

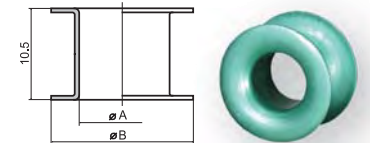
## Центрирующие вставки V D01 для держателей E 14

I <sub>N</sub> (A)	Код	Цвет	Вес (г)	Упаковка (шт.)	Размеры (мм)	
					∅ A	∅ B
2	2241001	розовый	1	50/500	7,9	12
4	2241002	коричневый	1	50/500	7,9	12
6	2241003	зеленый	1	50/500	7,9	12
10	2241004	красный	1	50/500	9,1	12



## Центрирующие вставки V D02 для держателей E 18

I <sub>N</sub> (A)	Код	Цвет	Вес (г)	Упаковка (шт.)	Размеры (мм)	
					∅ A	∅ B
2*	2243001	розовый	1	50/500	7,9	16,6
4*	2243002	коричневый	1	50/500	7,9	16,6
6*	2243003	зеленый	1	50/500	7,9	16,6
10*	2243004	красный	1	50/500	9,1	16,6
16*	2243005	черный	1	50/500	10,3	16,6
20	2242001	синий	1	50/500	11,5	16,6
25	2242002	желтый	1	50/500	12,7	16,6
35	2242003	черный	1	50/500	13,9	16,6
50	2242004	белый	1	50/500	15,1	16,6



\* - Для установки предохранителей D01 в держатели D02

## Крышки D0 - для держателей D0

Тип	Код	Вес (г)	Упаковка (шт.)
KN D01	2231003	14	20/500
KN D02	2232003	17	20/500
KN D02P*	2232004	17	20/500
PLKD01	2231008	12	10/620
PLKD02	2232008	14	10/620

\* - С возможностью пломбирования

PLK - крышка выполнена из изоляционного пластика



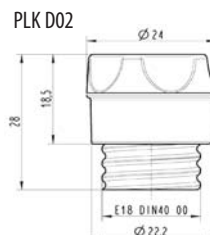
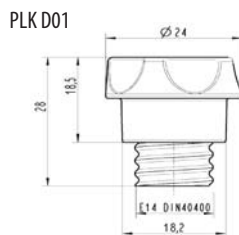
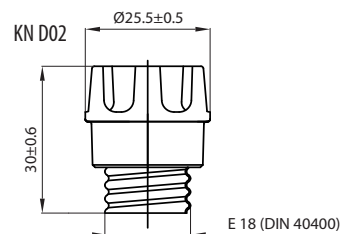
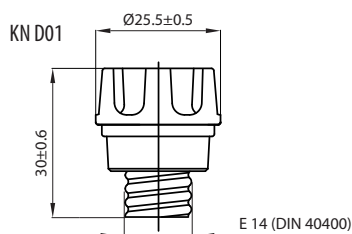
KN D01



KN D02



PLK D0



## Специальная вставка - для крышек KN D02

Тип	Код	Вес (г)	Упаковка (шт.)
Вставка KN D02	2231000	1	25/300

\* - Специальная вставка служит для установки в крышку предохранителей KN D02 в случае использования предохранителей D01



## Съемник центрирующих вставок KEYD0

Тип	Код	Вес (г)	Упаковка (шт.)
KEYD0	2241000	17	20/120



Токо-временные характеристики предохранителей D01 и D02

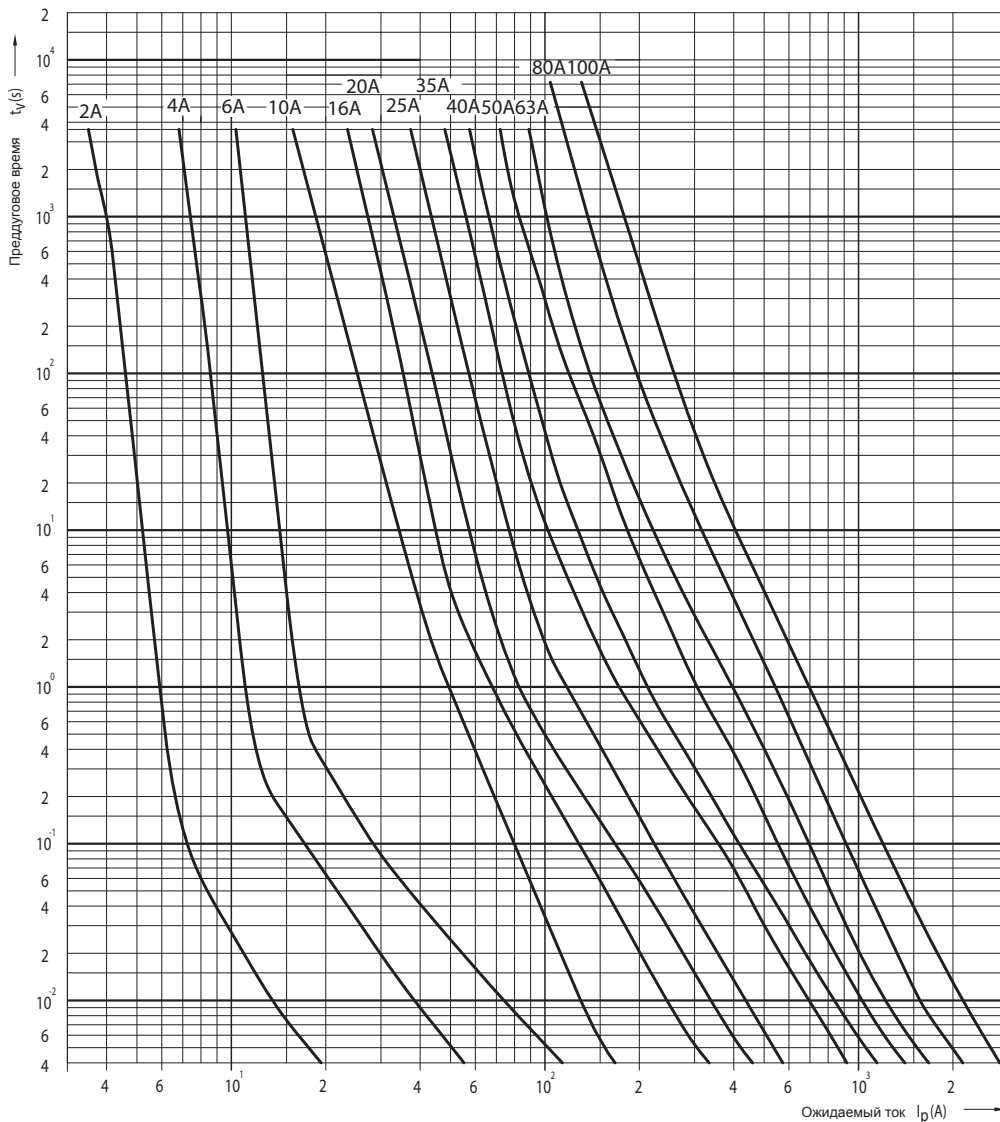


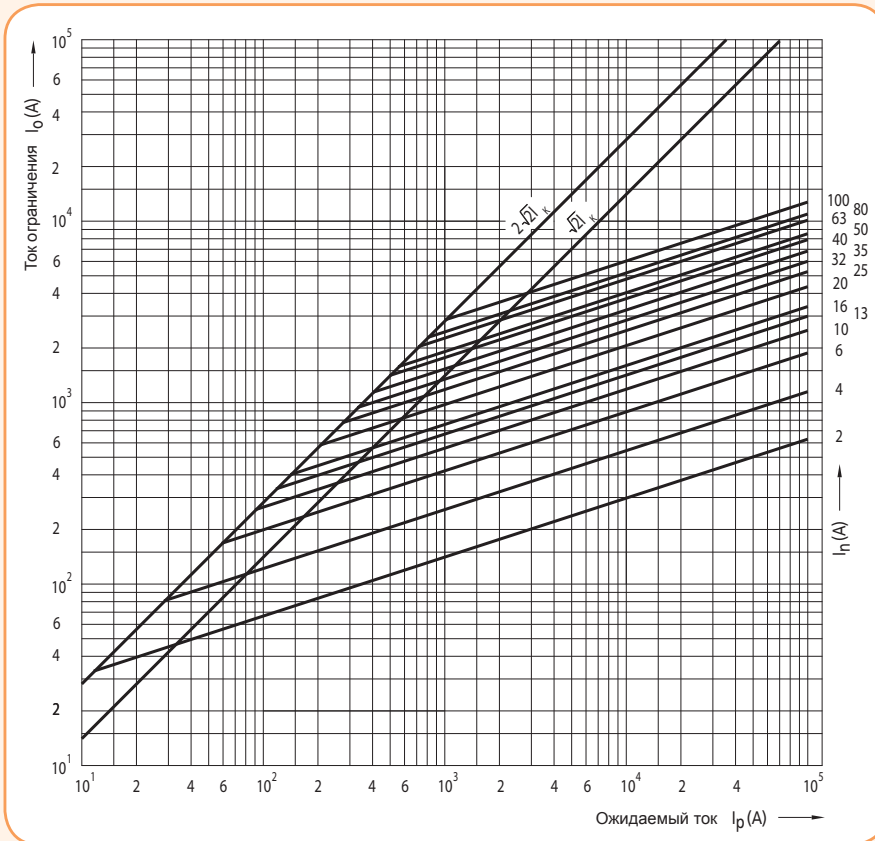
Таблица значений для предохранителей D0 (gG)

D01 gG					D02 gG					D03 gG				
$I_N$	$\Delta P_V$	$I^2t$	$I^2t_{\zeta}$	$I^2t_{\zeta}$	$I_N$	$\Delta P_V$	$I^2t$	$I^2t_{\zeta}$	$I^2t_{\zeta}$	$I_N$	$\Delta P_V$	$I^2t$	$I^2t_{\zeta}$	$I^2t_{\zeta}$
A	W	A <sup>2</sup> S	A <sup>2</sup> S	A <sup>2</sup> S	A	W	A <sup>2</sup> S	A <sup>2</sup> S	A <sup>2</sup> S	A	W	A <sup>2</sup> S	A <sup>2</sup> S	A <sup>2</sup> S
2	1,60	1,2	6,3	11,9	20	2,40	740	1350	1800	80	5,30	12960	25030	34560
4	1,31	12,5	21,6	30,5	25	3,20	1210	2380	3170	100	6,40	22100	46560	60260
6	1,68	29,4	68,4	86,9	35	3,80	3110	5200	6640					
10	1,3	120	270	338	50	4,20	6750	12000	15100					
13	1,95	219	600	750	63	5,30	10000	18400	22900					
16	2,10	406	620	795										

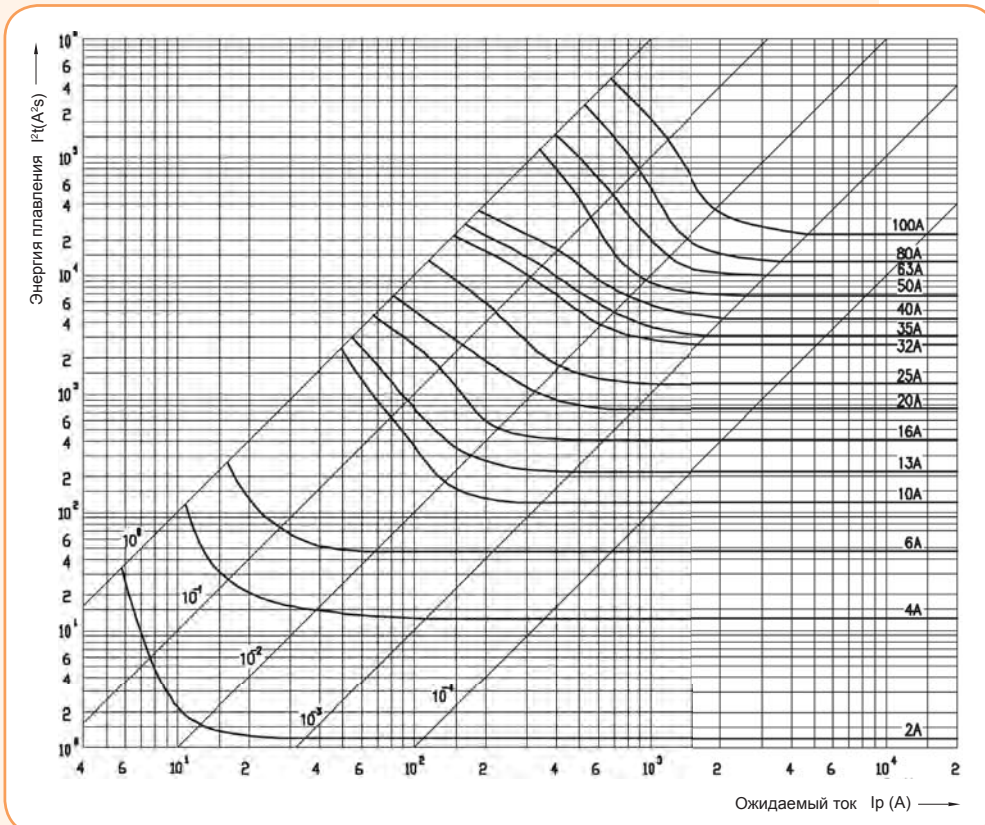


Предохранители D0/ Характеристики

Характеристики ограничения тока предохранителей D01 и D02



Характеристики  $I^2t$  предохранителей D01 и D02



D0

## Разъединители предохранителей

### Разъединители предохранителей VLD01

**Особенности:**

- модульное исполнение;
- возможность пломбирования как во включенном, так и в выключенном состоянии;
- конструкция клемм позволяет зажимать проводник и шину одновременно;
- количество полюсов: 1р, 1р+N, 2р, 3р, 3р+N;
- вид нагрузки АС 22В;
- отключающая способность 50 кА;
- индикация состояния предохранителя.



Разъединитель предохранителей - это устройство со сменными плавкими вставками. Позволяет использовать эксплуатационные преимущества систем защиты D0:

- возможность замены вышедшего из строя предохранителя без риска прикосновения к токоведущим частям;
- надежный контакт обеспечивается системой пружинных зажимов;
- индикатор срабатывания предохранителя виден в обоих положениях разъединителя (1 или 0).

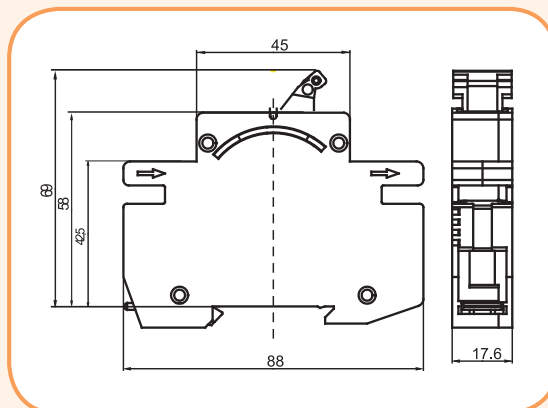
**Принцип работы разъединителя VLD01:** Ячейка предохранителей D01 (2 А - 6 А, 10 А, 16 А) выполняет функцию рычага выключающего (включающего) разъединителя. Центрирующая вставка может быть заменена только с использованием специального инструмента. Разъединитель предназначен для монтажа на шину ТН 35.

**Технические характеристики:**

Номинальное напряжение $U_N$	230/400 V
Номинальное напряжение изоляции $U_i$	500 V
Номинальное ударное напряжение изоляции $U_d$	8 kV
Сечение подключаемых проводников	25 мм <sup>2</sup>
Полюс нейтрали N	размыкающийся

**Разъединители предохранителей VLD01**

$I_N$	$U_N$ (V)	Количество полюсов	Код	Упаковка (шт.)	Вес (г)	Ширина (мм)
6A	230/400	1р	2261001	12/108	67	17,5
		1р+N	2261016	6/54	135	35,0
	400	2р	2261006	6/54	135	35,0
		3р	2261011	4/36	203	52,5
		3р+N	2261021	3/27	270	70,0
10A	230/400	1р	2261002	12/108	67	17,5
		1р+N	2261017	6/54	135	35,0
	400	2р	2261007	6/54	135	35,0
		3р	2261012	4/36	203	52,5
		3р+N	2261022	3/27	270	70,0
13A	230/400	1р	2261004	12/108	67	17,5
		1р+N	2261019	6/54	135	35,0
	400	2р	2261009	6/54	135	35,0
		3р	2261014	4/36	203	52,5
		3р+N	2261024	3/27	270	70,0
16A	230/400	1р	2261003	12/108	67	17,5
		1р+N	2261018	6/54	135	35,0
	400	2р	2261008	6/54	135	35,0
		3р	2261013	4/36	203	52,5
		3р+N	2261023	3/27	270	70,0



## Разъединители предохранителей STV D02

Разъединитель предохранителя STV D02 - это устройство со сменными плавкими вставками для защиты электрического оборудования. Позволяет использовать эксплуатационные преимущества систем защиты D0 (аналогично VLD01).

**Принцип работы разъединителя STV D02:** Для замены плавкой вставки необходимо потянуть рукоятку разъединителя вниз (что приводит к разрыву электрической цепи), затем выдвинуть ячейку и вынуть плавкую вставку. После выдвижения ячейки с плавкой вставкой обеспечивается видимый разрыв цепи. Это позволяет использовать данное устройство как главный предохранитель или главный выключатель в распределительных устройствах. Для калибровки предохранителей используется специальная центрирующая вставка, изображенная на рис. 4. В разъединителе возможно также использование предохранителей D01, с применением специального адаптера показанного на рис. 3. Разъединитель монтируется на шину TH 35. На рис. 5 представлен трёхполюсный разъединитель.

## Технические характеристики:

Номинальное напряжение $U_n$	230/400 V AC, 110 V (2p) DC
Номинальное напряжение изоляции $U_i$	500 V
Номинальное ударное напряжение изоляции $U_d$	8 kV
Сечение подключаемых проводников	1 – 35 мм <sup>2</sup>
Полюс нейтрالي N	размыкающийся

## Разъединители предохранителей STV D02

Тип	$I_n$	Количество полюсов	Код	Упаковка (шт.)	Вес (г)	Ширина (мм)
STV D02 1p	63A	1p	2271001	12/96	119	27
STV D02 2p	63A	2p	2271003	6/48	238	53
STV D02 3p	63A	3p	2271004	4/32	357	80
STV D02 1p + N	63A	1p + N	2271002	6/48	238	53
STV D02 3p + N	63A	3p + N	2271005	3/24	476	107
Центрирующие вставки	20A		2243010	5/500	0,8	
	25A		2243011	5/500	0,6	
	35A		2243012	5/500	0,5	
	50A		2243013	5/500	0,4	
Адаптер D01						
D01 - STV D02 - 6A зелёный			2243018	20/500	2,5	
D01 - STV D02-10A красный			2243019	20/500	2,5	
D01 - STV D02-16A черный			2243020	20/500	2,5	

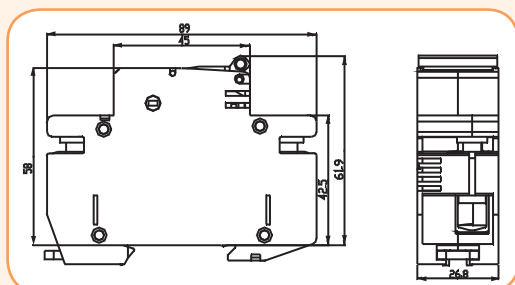


Рис. 2



Рис. 3

Адаптер D01



Рис. 4

Центрирующая вставка

## Особенности:

- возможна замена вышедшего из строя предохранителя без риска прикосновения к токоведущим частям;
- надежный контакт обеспечивается конструкцией пружинных зажимов;
- возможность подвода питания как сверху, так и снизу;
- возможность пломбирования во включенном и в выключенном состоянии;
- вид нагрузки: AC 22В, AC 23В (35А), DC 22В;
- отключающая способность 50 кА;
- исполнение: 1р, 2р, 3р, 1р+N, 3р+N;
- диапазон токов от 2 до 63А;
- применение разъединителя с автоматическими выключателями дает возможность достигнуть необходимой селективности.

D02

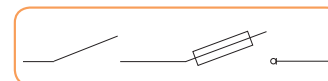


Рис. 1



Рис. 5

## Дополнительные контакты PS STV для разъединителей STV D0 2



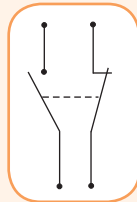
**Применение** - Дополнительные контакты PS STV предназначены для монтажа на боковую сторону разъединителя STV D02. Производятся в разных комбинациях, которые показаны ниже. Служат для сигнализации состояния разъединителя (включенного/выключенного положения). Ширина устройства составляет 9 мм, а остальные габаритные размеры совпадают с размерами разъединителя STV.

### Технические характеристики:

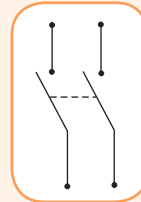
Номинальный ток $I_N$	AC 12 6A 230V~
	AC 12 1A 110V—
Сечение подключаемых проводников	0,75 – 1,5 мм <sup>2</sup>

### Дополнительные контакты PS STV

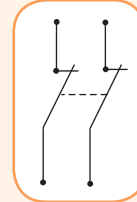
Тип	Контакты	Код	Вес (г)	Упаковка (шт.)
PS STV - MD	NO + NZ	2279001	10	30
PS STV - 2M	NZ + NZ	2279002	10	30
PS STV - 2D	NO + NO	2279003	10	30



NO + NC



NO + NO



NC + NC

NO - нормально открытый  
NC - нормально закрытый